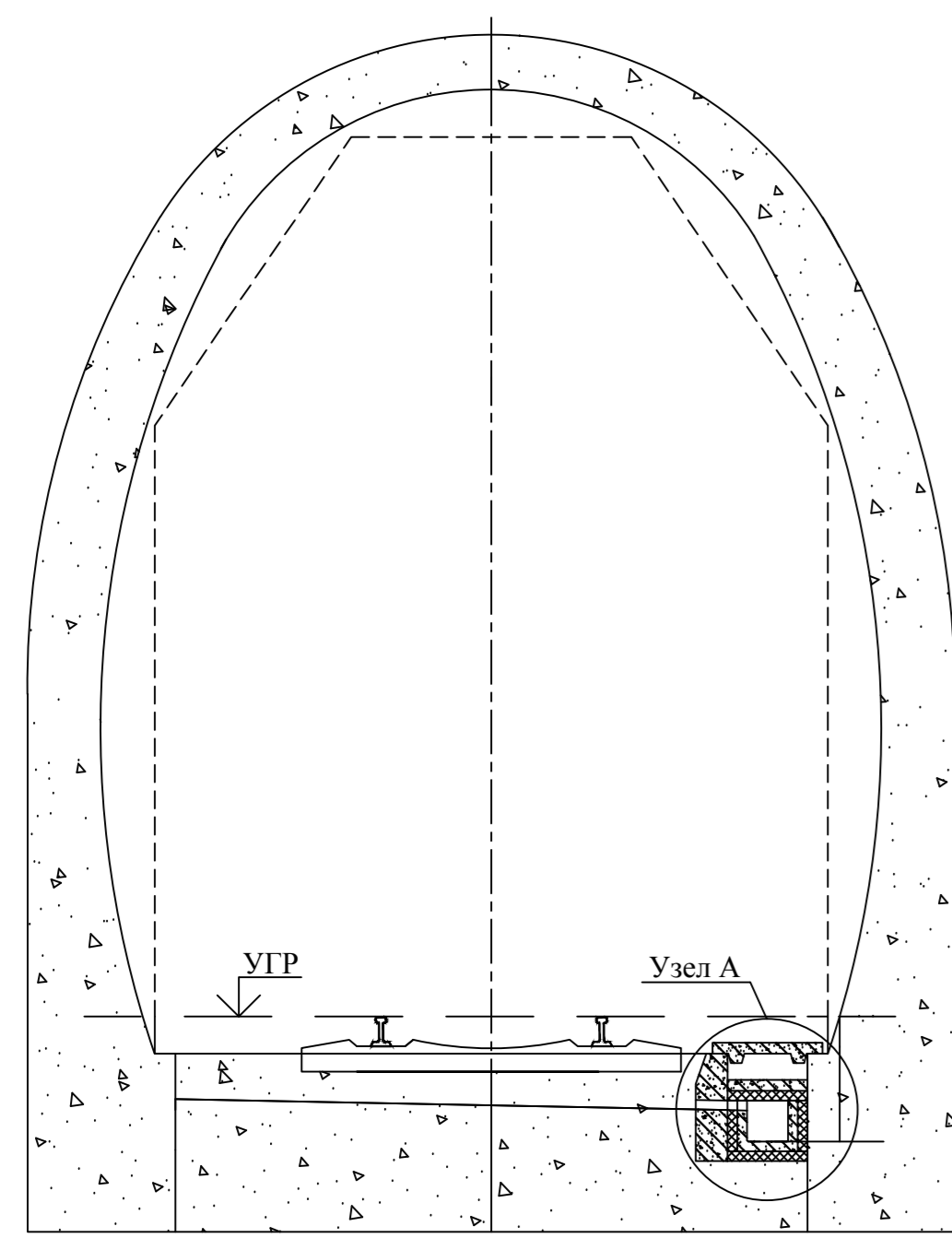
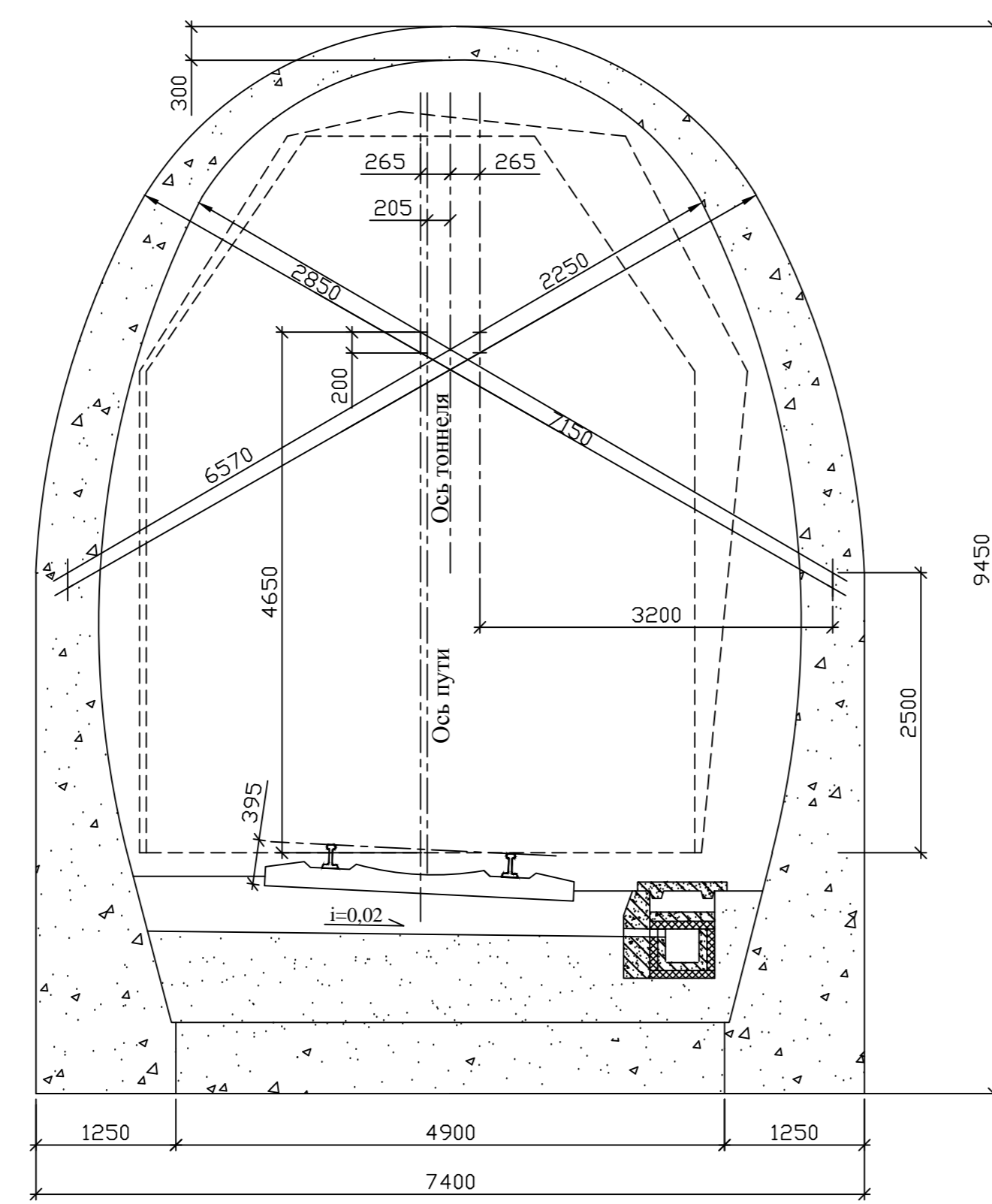


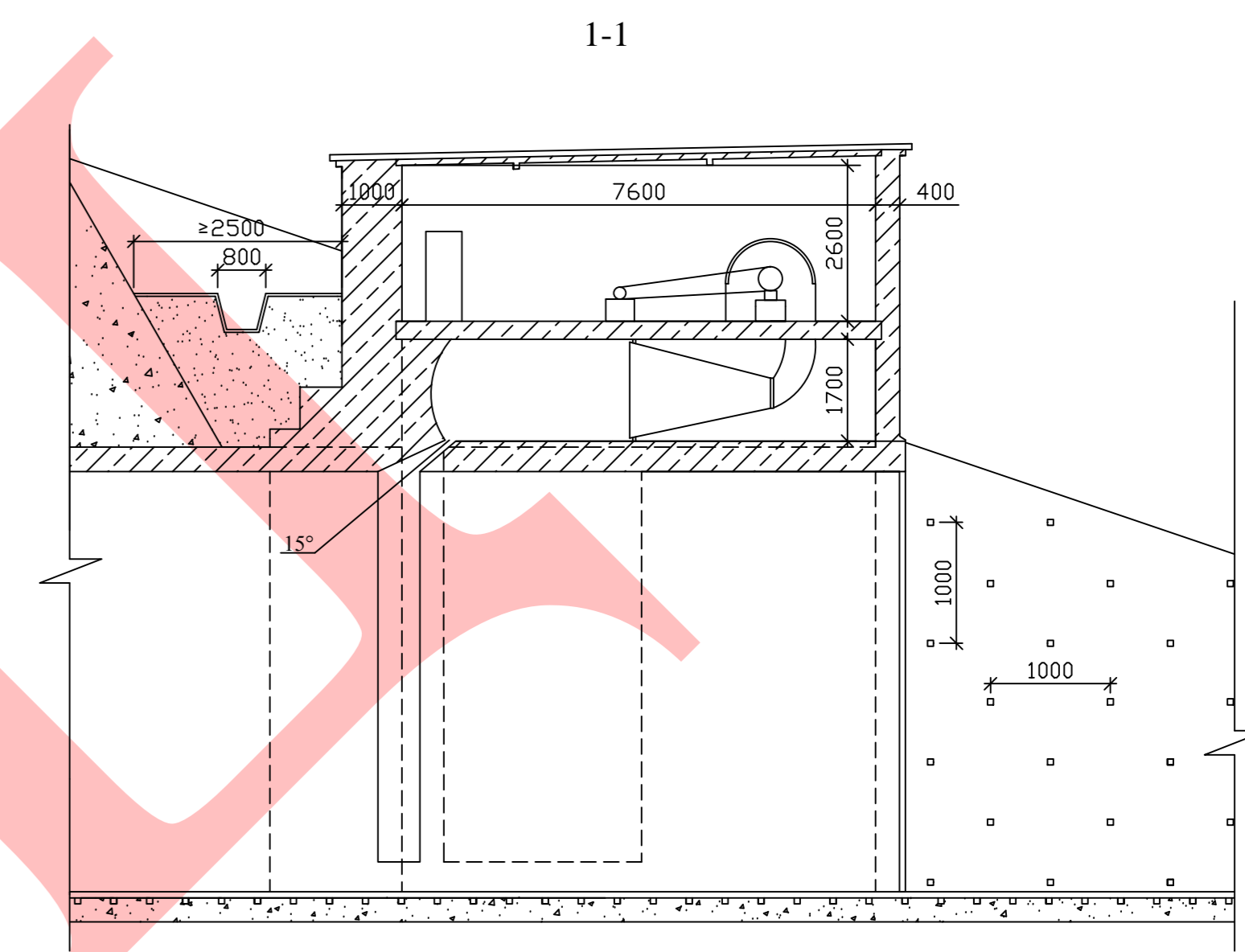
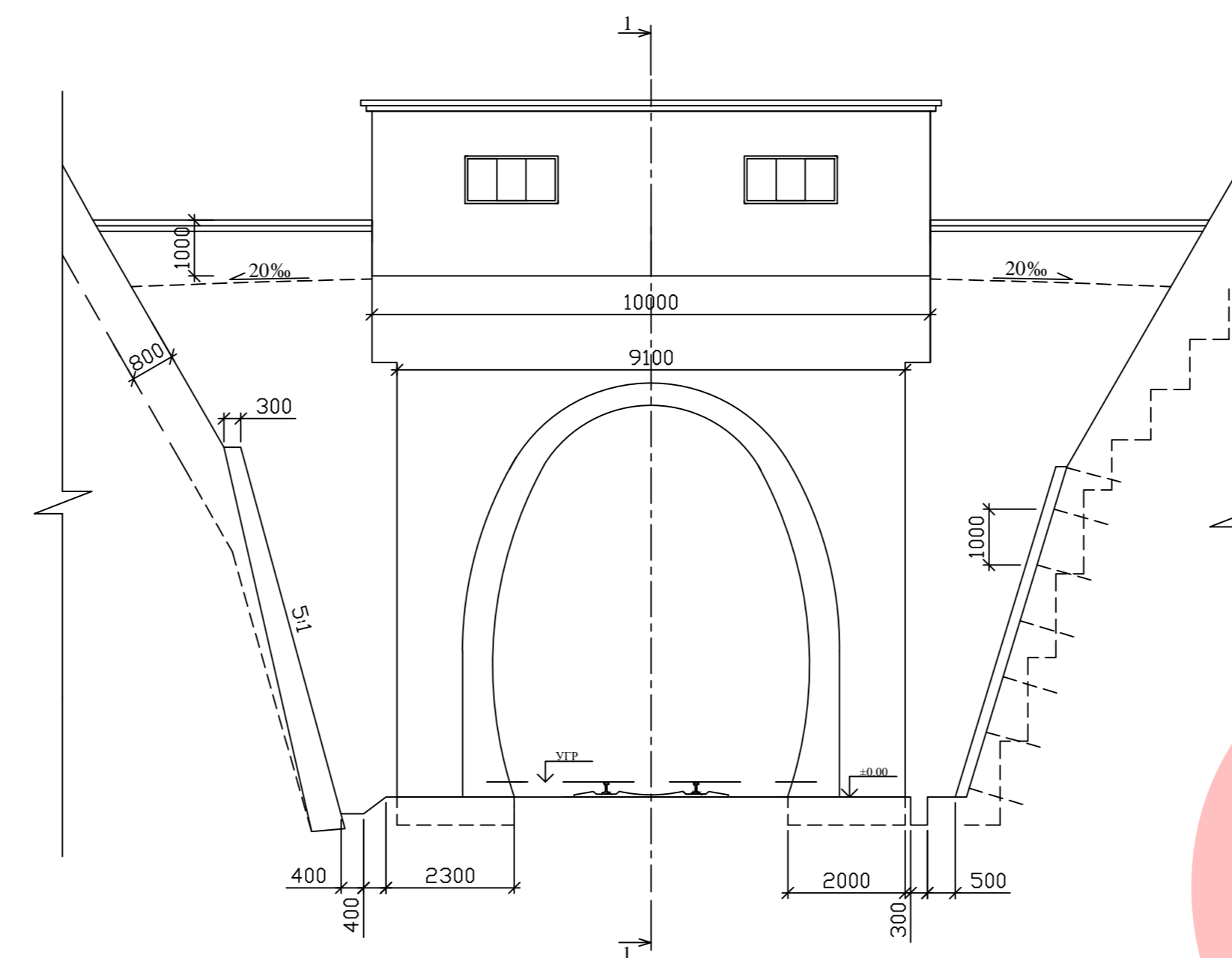
Монолитная бетонная обделка железнодорожного однопутного тоннеля на прямом участке пути (Масштаб 1:50)



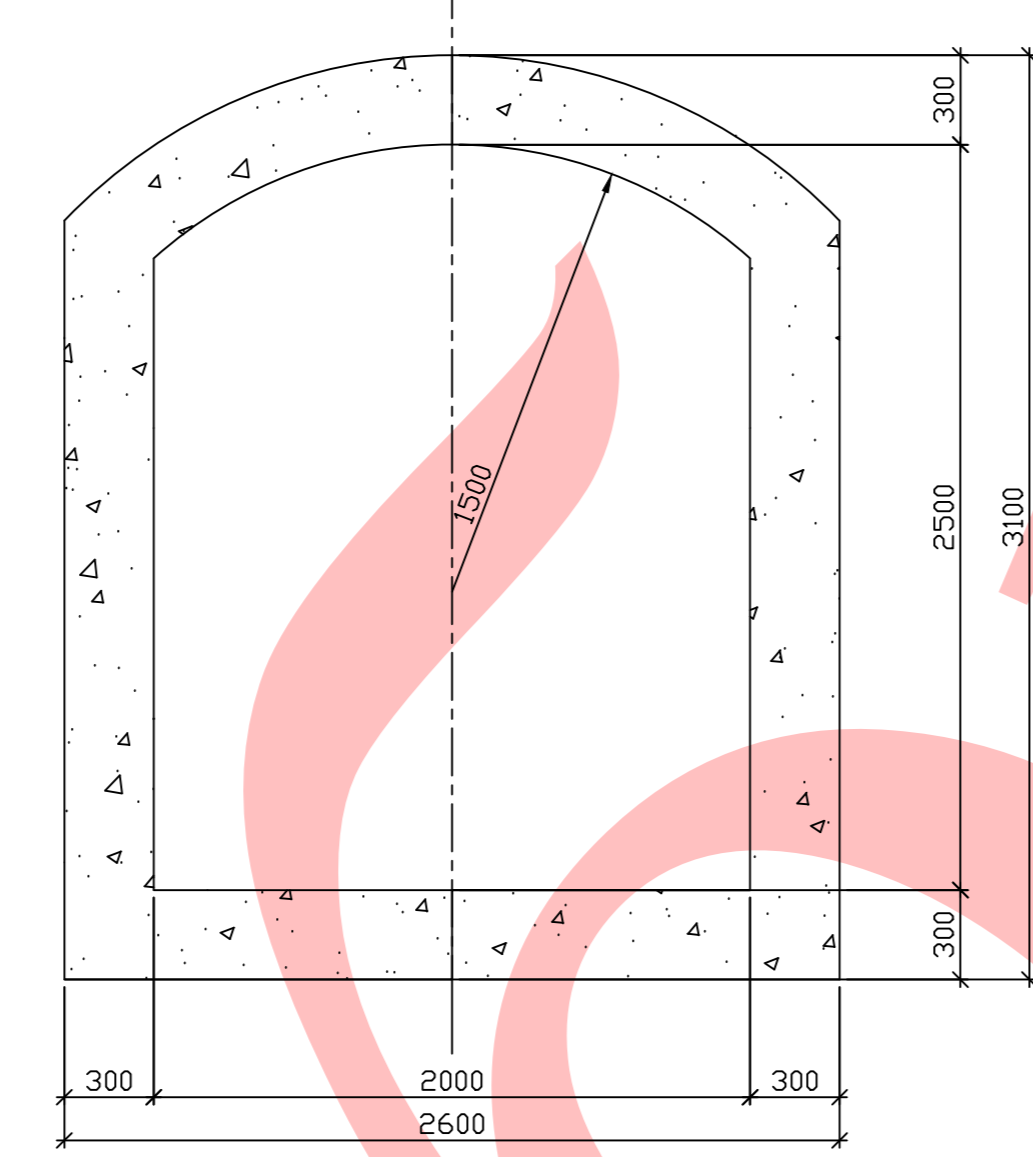
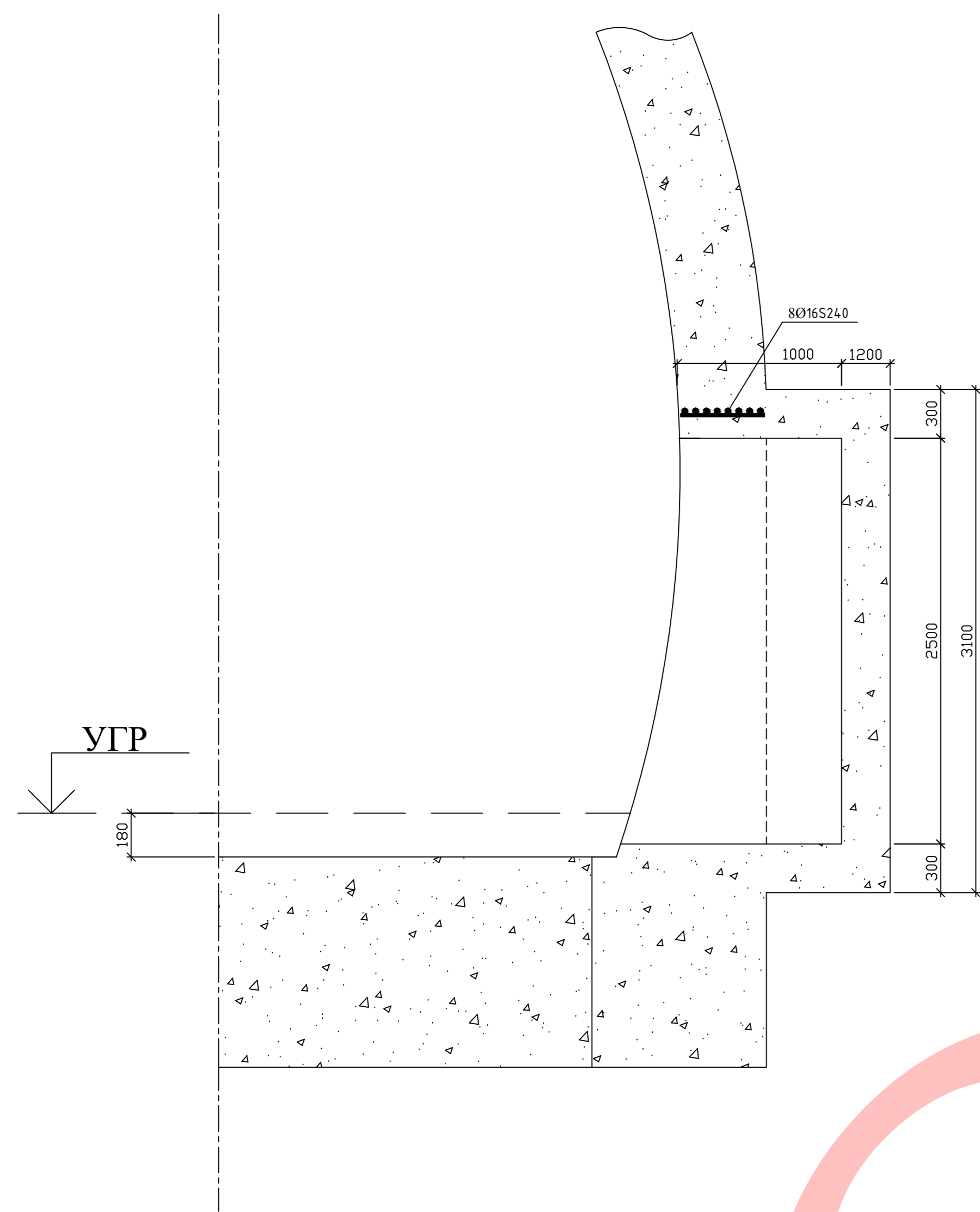
Монолитная бетонная обделка железнодорожного однопутного тоннеля на кривом участке пути радиусом 800 м (масштаб 1:50)



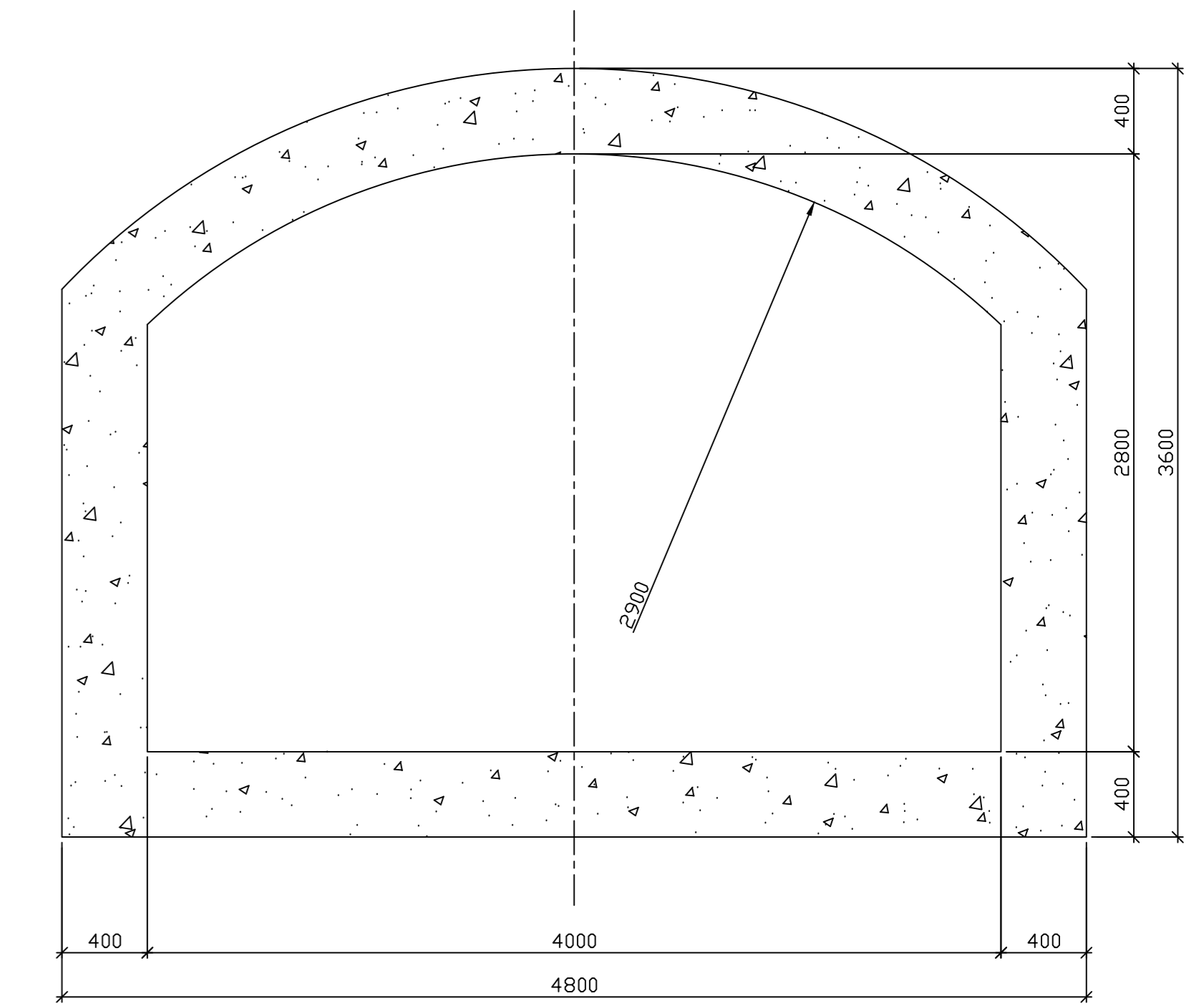
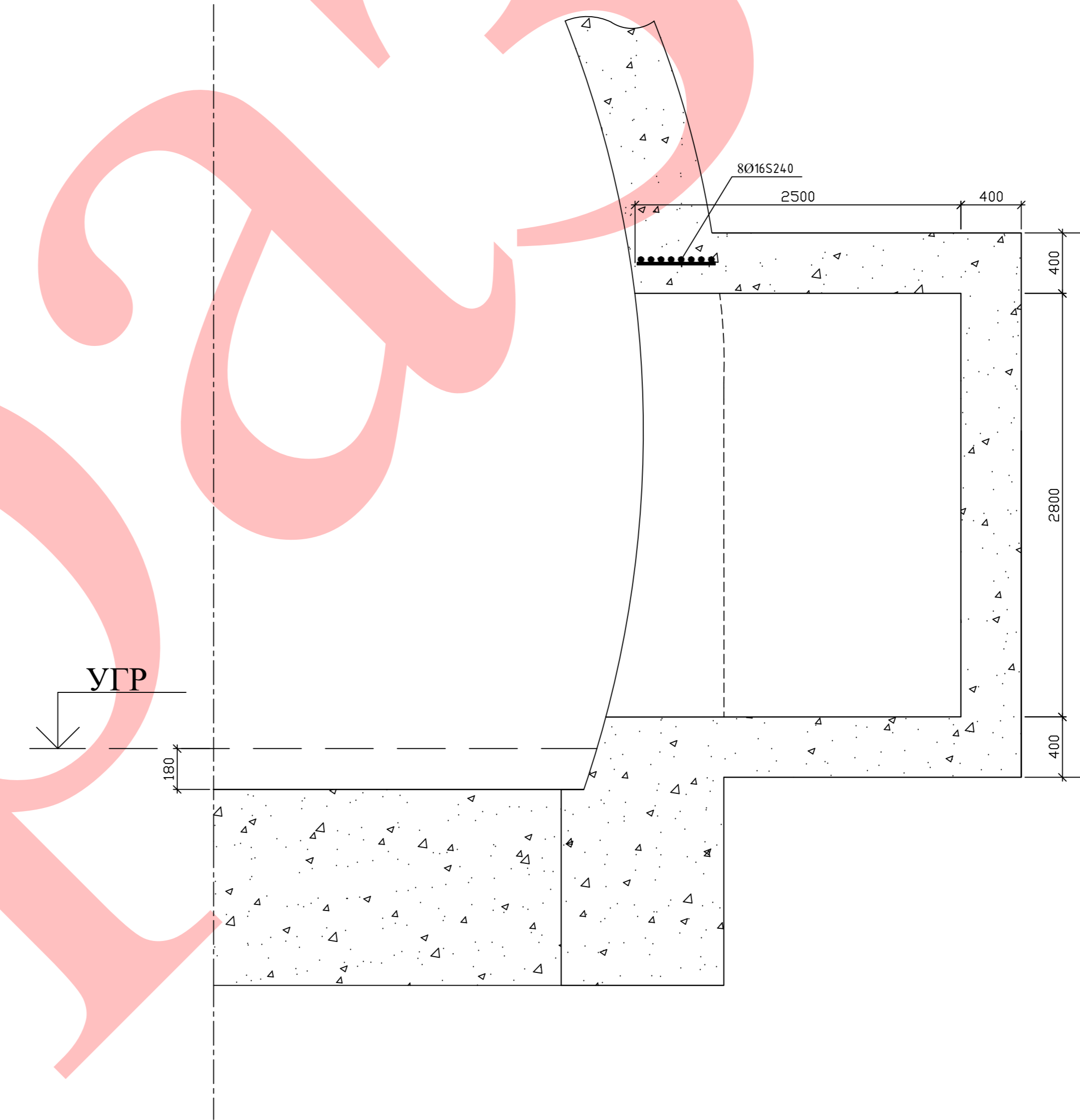
Портал железнодорожного тоннеля с вентиляционным зданием (масштаб 1:100)



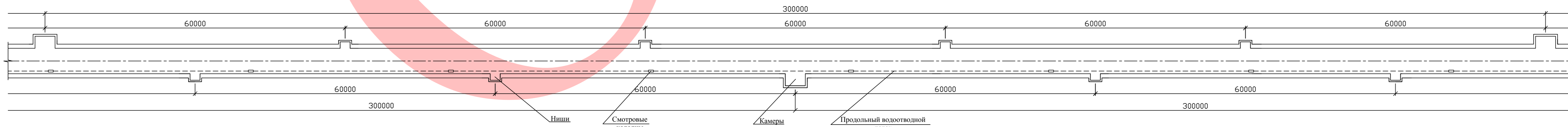
Фрагмент поперечного сечения ниши ж/д тоннеля (масштаб 1:25)



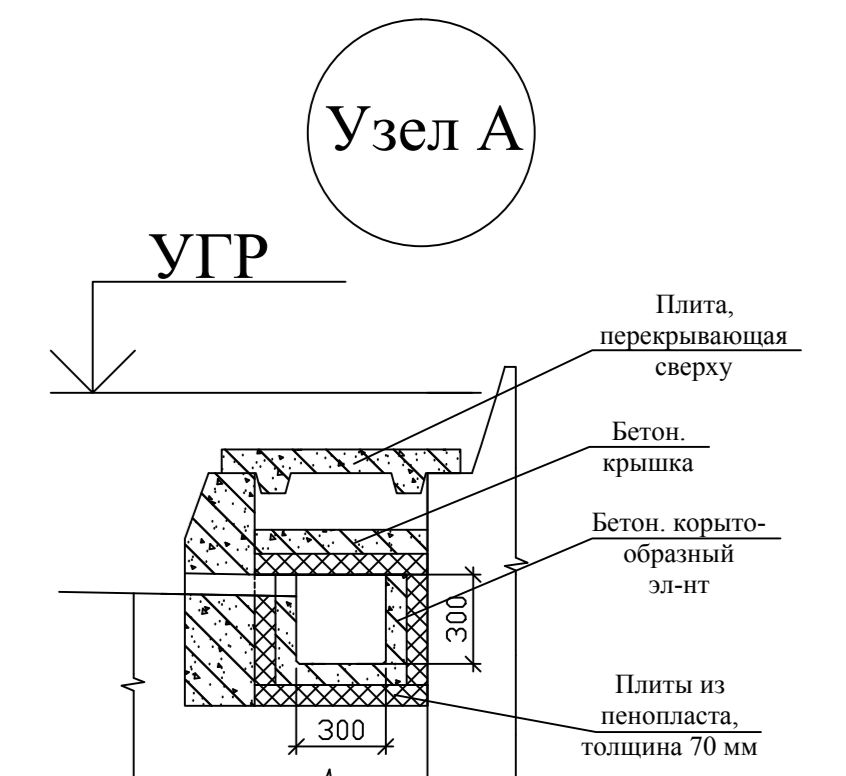
Фрагмент поперечного сечения камеры ж/д тоннеля (масштаб 1:25)



Фрагмент плана ж/д тоннеля (масштаб 1:400)



Конструкция утепленного водоотводного лотка (масштаб 1:25)



КП "Железнодорожный мост"			
Изд. лист докум.	Подп.	Дата	Лит. Масштаб
Разработчик	Конструктор	Дата	Масштаб
Проверенный	Сметчик	Дата	Масштаб
Техник	Инженер	Дата	Масштаб
Утв.	Утв.	Дата	Масштаб