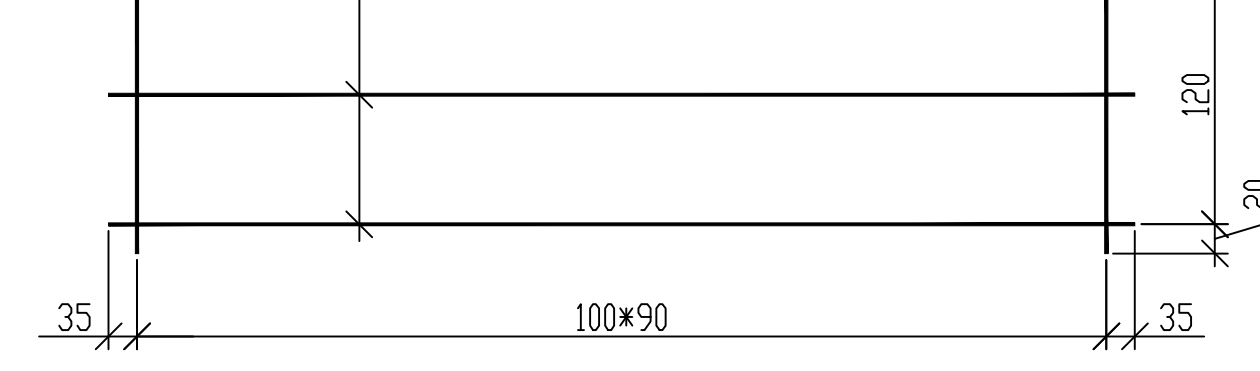
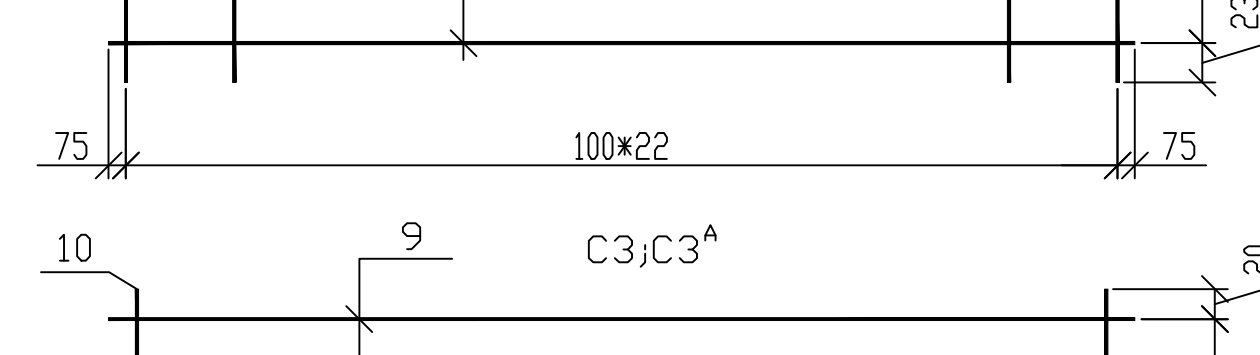
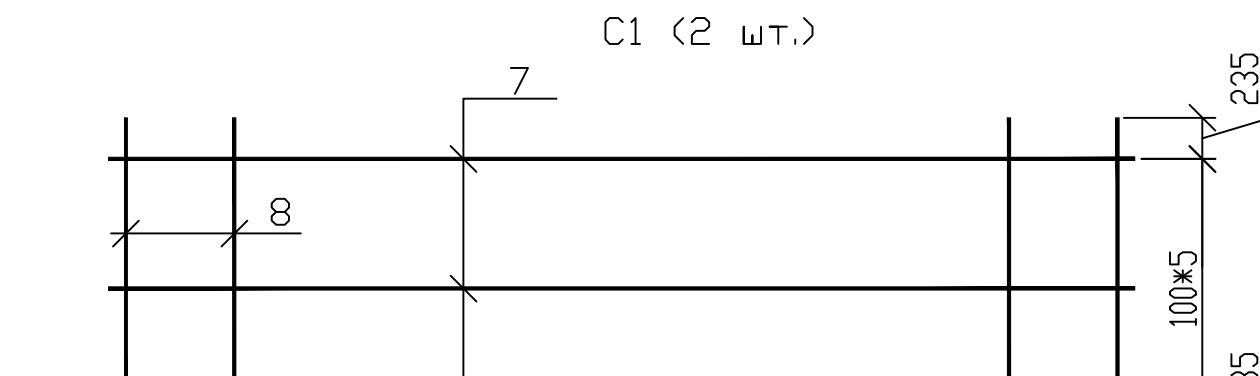
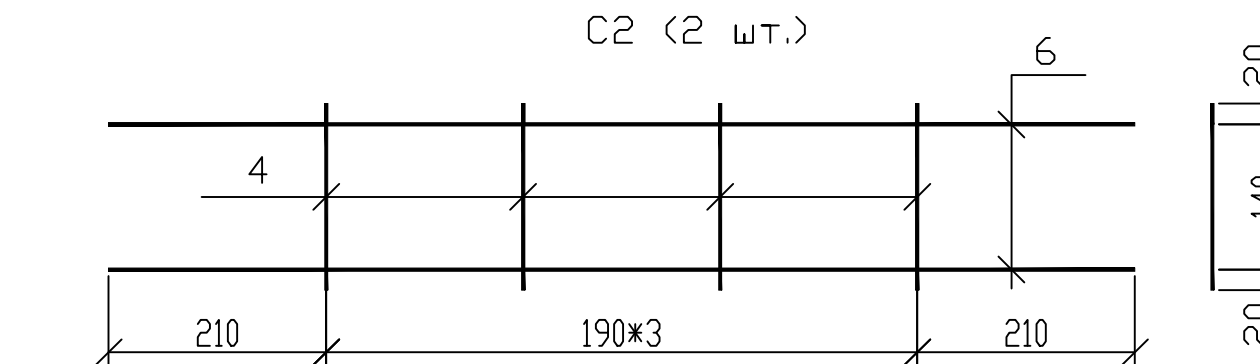
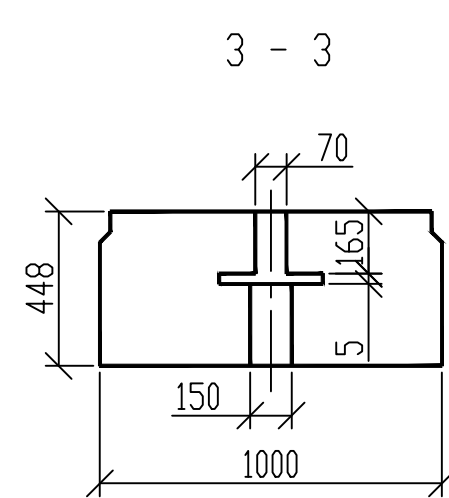
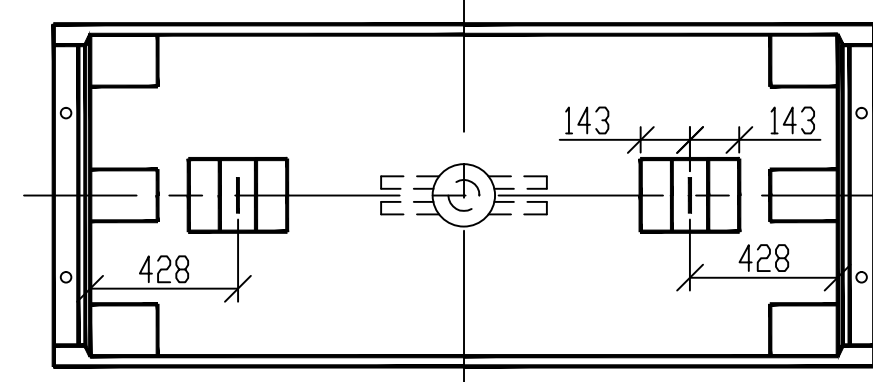
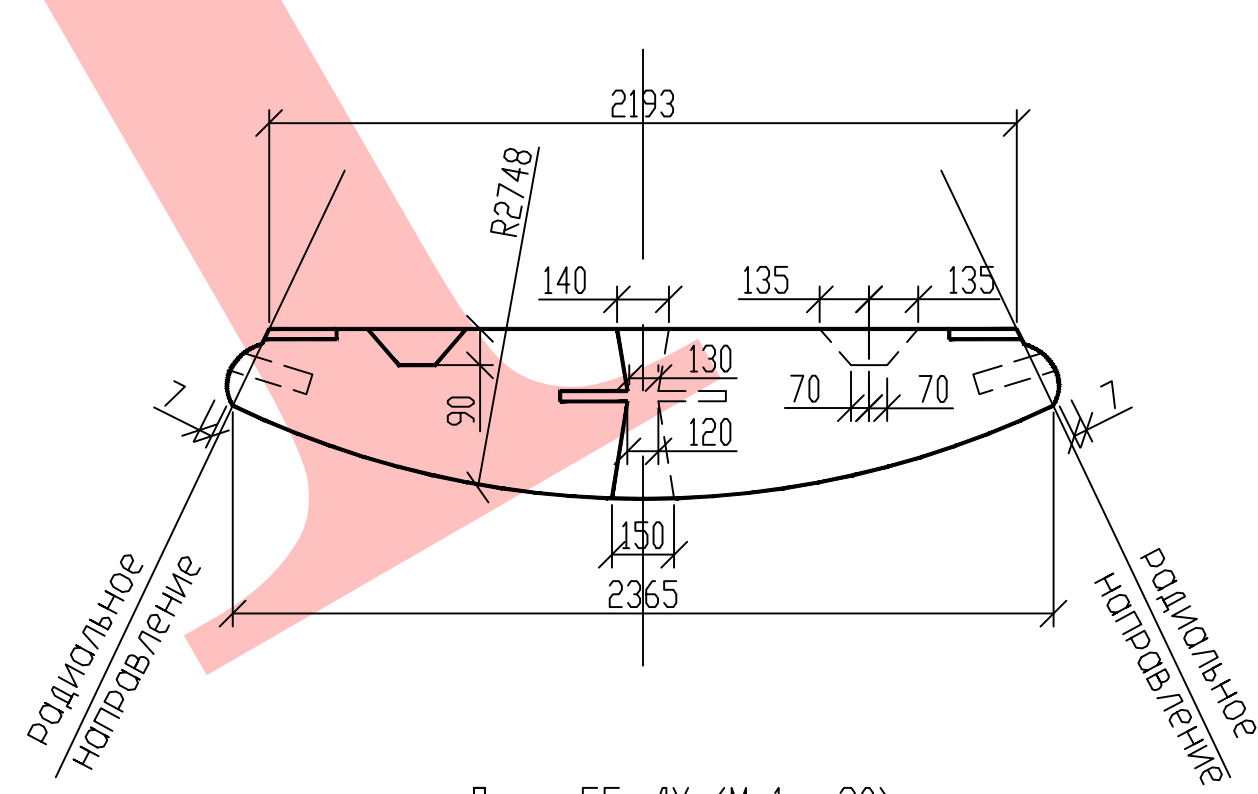
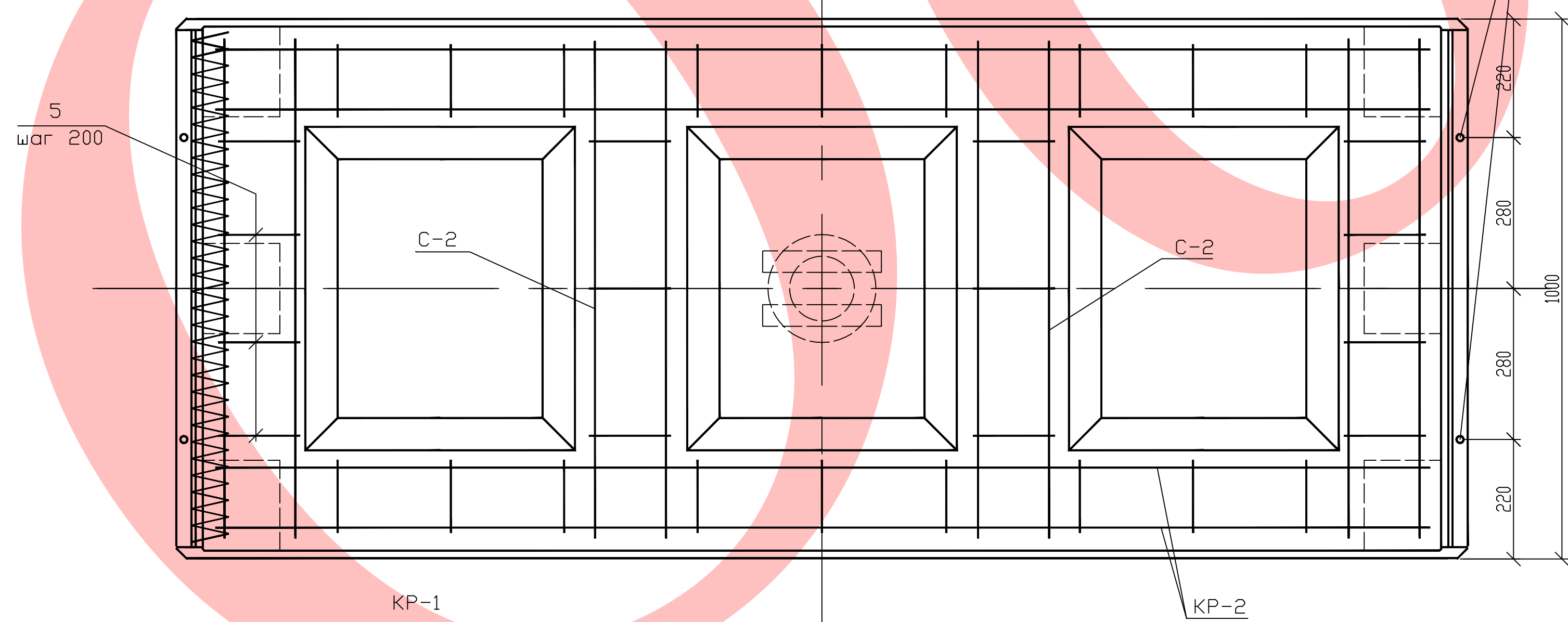


Гнезда ø30 L=100 для монтажных шпилек



Формат	Зона	Позиция	Обозначение	Наименование	Количество	Примечание
А1	1	Кр 1	Ø12 А III(400)		4	7,71
А1	2	Кр 1	Ø12 А III(400)		44	7,71
А1	3	Кр 1	Ø6 А I(240)		44	1,56
А1	4	С 2	Ø6 А I(240)		6	0,24
А1	5	Кр 2	Ø8 А I(240)		6	0,38
А1	6	Кр 2	Ø8 А I(240)		4	1,56
А1	6	С 2	Ø8 А I(240)		4	1,56
А1	7	С 1	Ø4 ВрI		5	0,48
А1	8	С 1	Ø4 ВрI		22	5,12
А1	9	С 3	Ø4 ВрI		6	0,1
А1	10	С 3	Ø4 ВрI		180	17,28
А1	11	СП	Ø4 ВрI		30	2,85
А1	4	отд стерж	Ø6 А I(240)		1	0,04
А1	5	отд стерж	Ø6 А I(240)		1	0,04
А1	12	М 2	5 x 40		2	0,8
А1	13	М 1	8 x 80		3	0,4
					Итого:	47,83

Курсовой проект			
Изм.	Колич.	Лист/Нок.	Подпись/Дата
Разраб.			
Проб.			
Т. контр.			
Н. контр.			
Перегонные тоннели метрополитена			Стадия
сборная железобетонная обделка			Лист
Копировал			Листов
			у
			ФТК БНТУ
			Формат А1