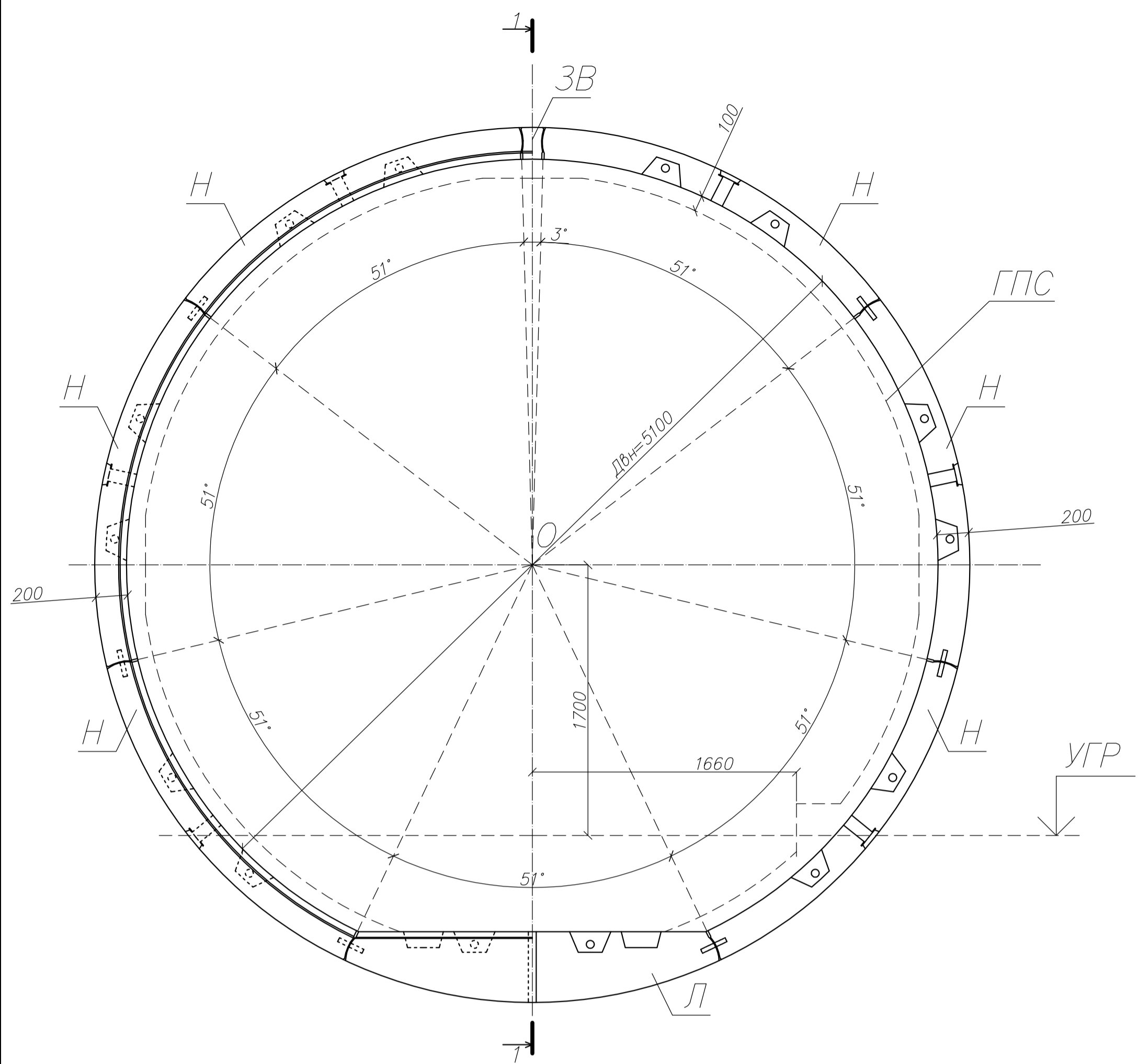
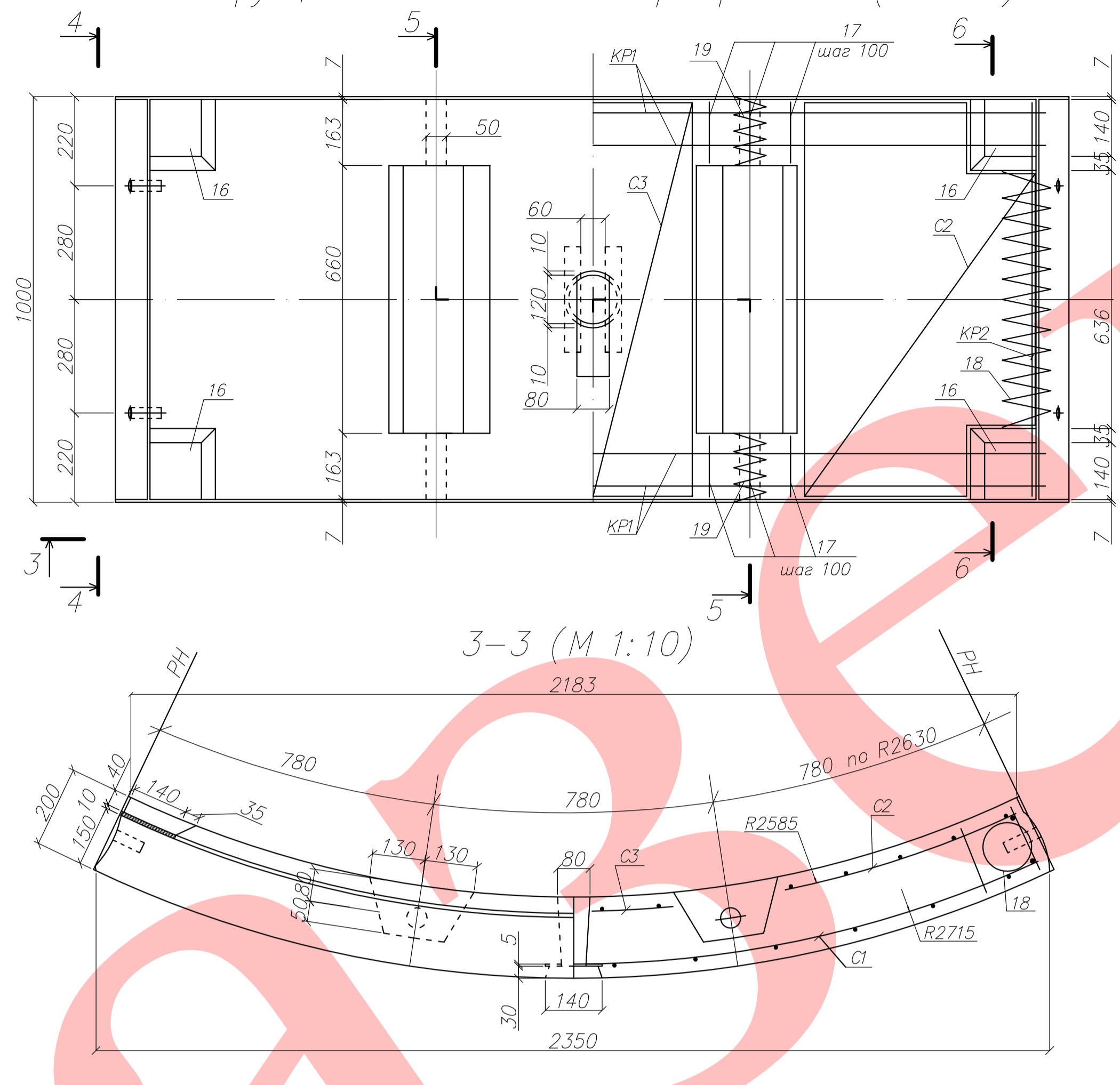


Железобетонная блочная обделка со связями (М 1:25)



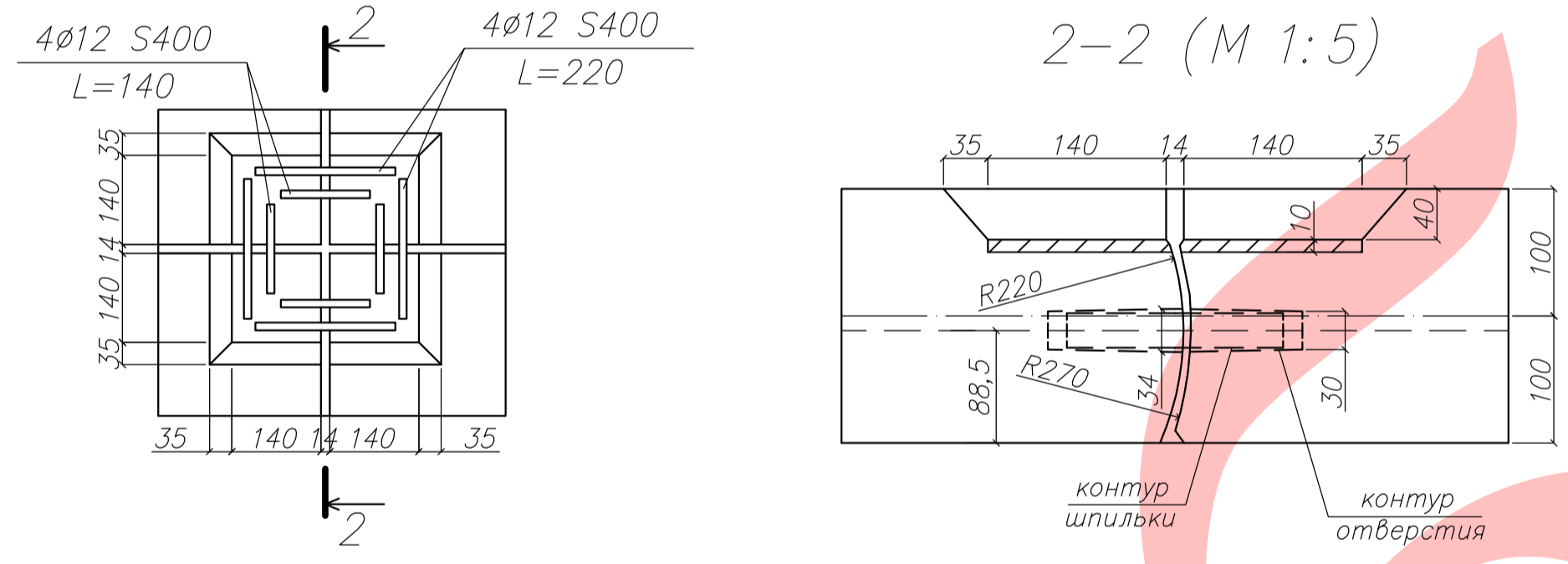
Конструкция блока Н и его армирование (М 1:10)



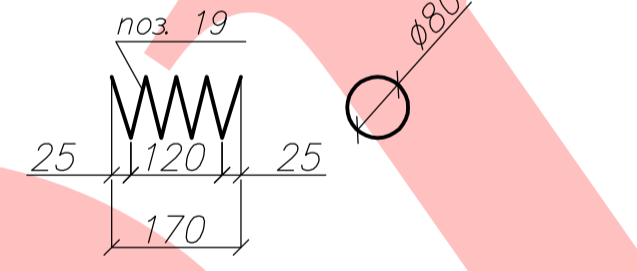
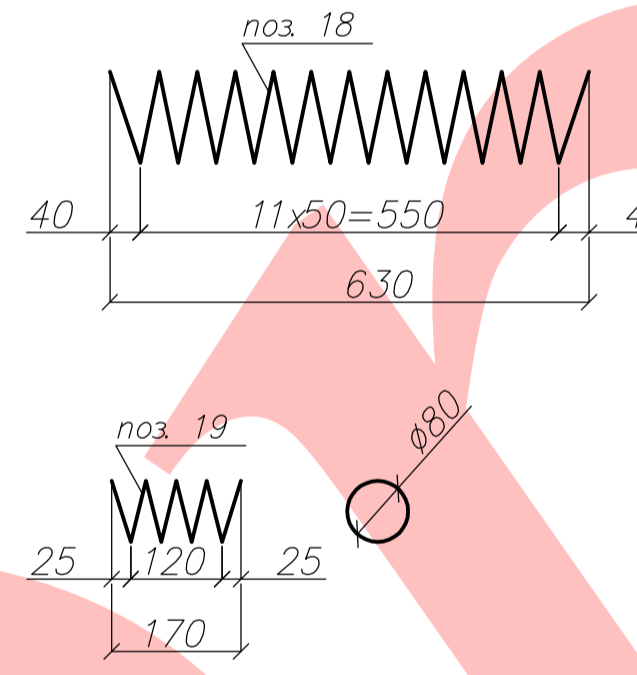
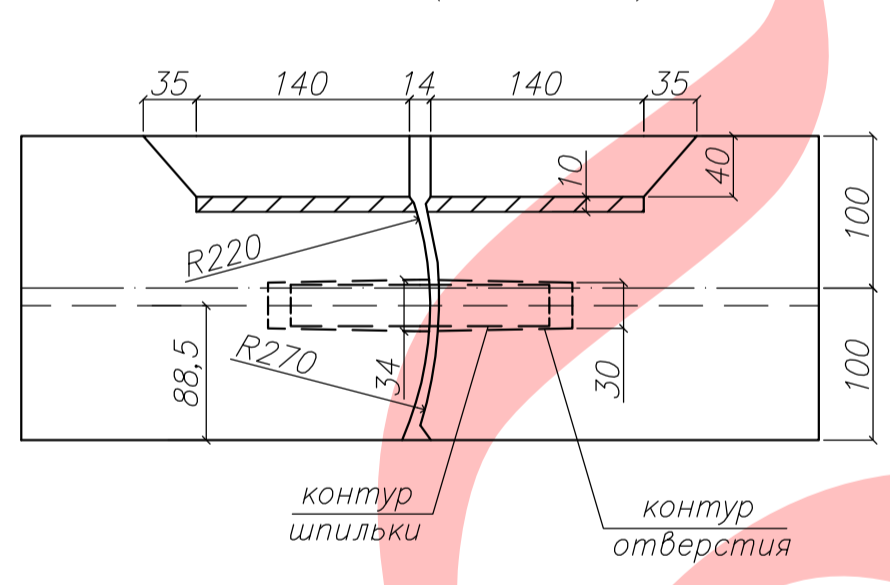
Спецификация арматуры на блок Н

Позиция	Наименование	Количество	Масса ед. кг
Сборочные единицы			
	Плоский каркас Кр1	4	28,92
Детали			
1	Ø14 S400 ГОСТ 6727-80 L=1940	1	2,34
2	Ø14 S400 ГОСТ 6727-80 L=2385	1	2,88
3	Ø14 S400 ГОСТ 6727-80 L=205	2	0,25
4	Ø8 S400 ГОСТ 6727-80 L=170	21	0,067
5	Ø8 S400 ГОСТ 6727-80 L=130	2	0,051
Плоский каркас Кр2			
Детали			
6	Ø14 S400 ГОСТ 6727-80 L=970	2	1,17
7	Ø8 S400 ГОСТ 6727-80 L=120	8	0,047
Сетка С1			
Детали			
8	Ø14 S400 ГОСТ 6727-80 L=2360	4	2,85
9	Ø8 S400 ГОСТ 6727-80 L=970	8	0,38
Сетка С2			
Детали			
10	Ø12 S400 ГОСТ 6727-80 L=970	4	0,86
11	Ø12 S400 ГОСТ 6727-80 L=680	1	0,604
12	Ø8 S400 ГОСТ 6727-80 L=450	2	0,18
13	Ø8 S400 ГОСТ 6727-80 L=610	5	0,24
Сетка С3			
Детали			
14	Ø12 S400 ГОСТ 6727-80 L=970	4	0,86
15	Ø8 S400 ГОСТ 6727-80 L=490	6	0,194
Закладная деталь			
16	-10x140 ГОСТ 19903-74 Полоса Вст3кп2 L=140	2	1,53
17	Ø8 S400 ГОСТ 6727-80 L=150	12	0,059
18	Ø4 S500 ГОСТ 6727-80 L=630	2	0,062
19	Ø4 S500 ГОСТ 6727-80 L=170	4	0,017
		Бетон класса С25/30	3,46 м³

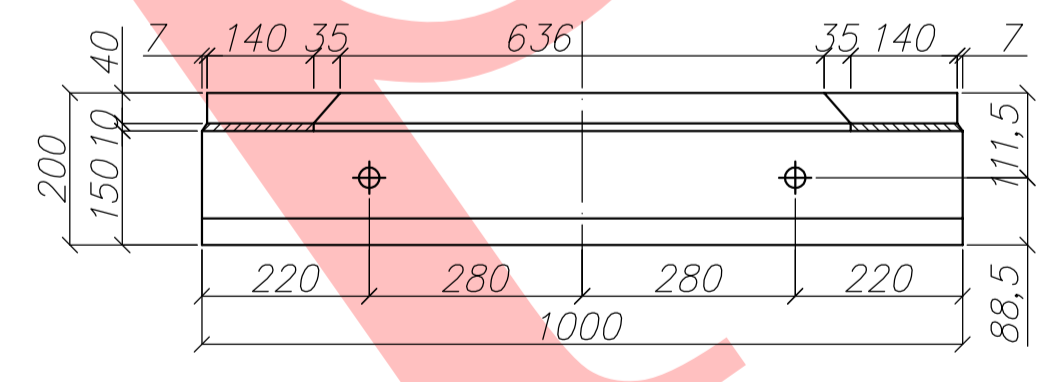
Кольцевой стык (М 1:10)



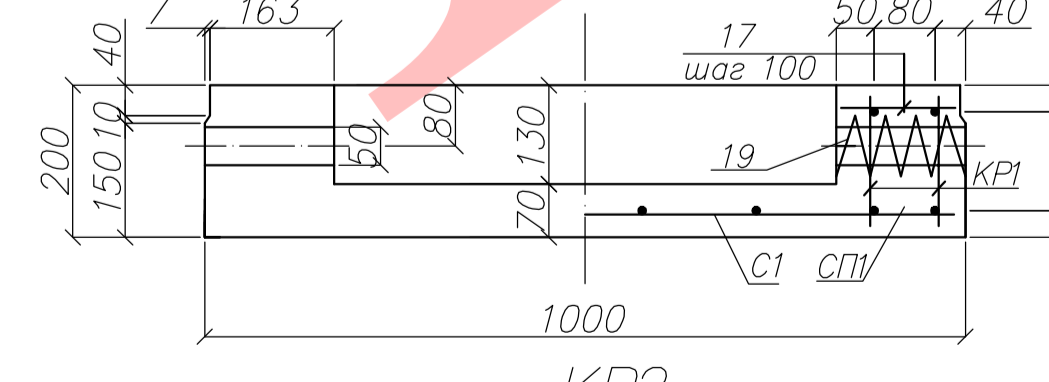
2-2 (М 1:5)



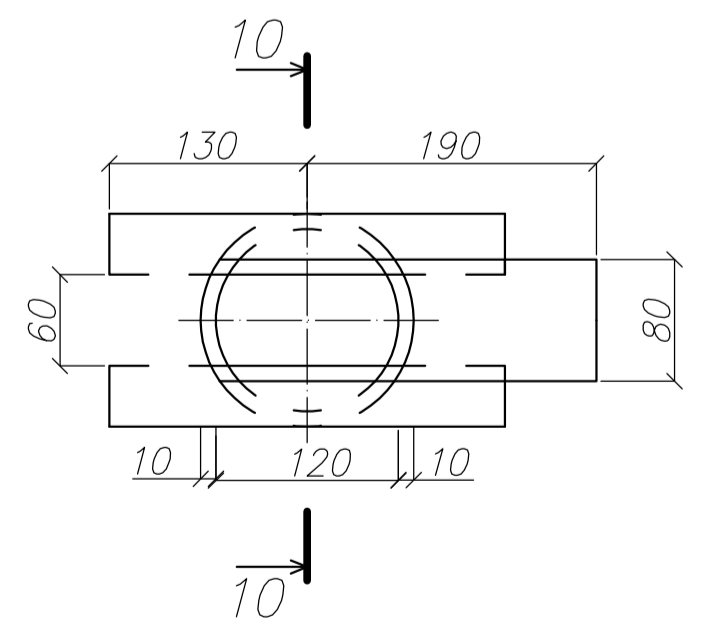
4-4 (М 1:10)



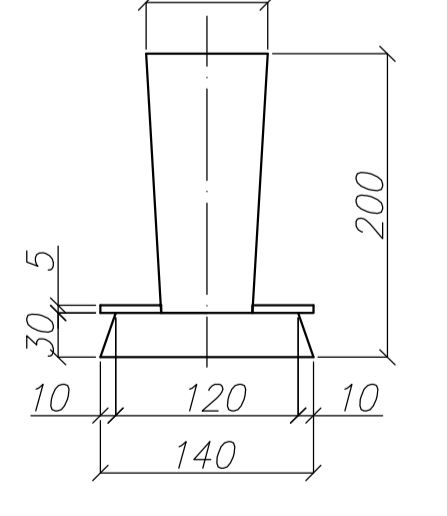
5-5 (М 1:10)



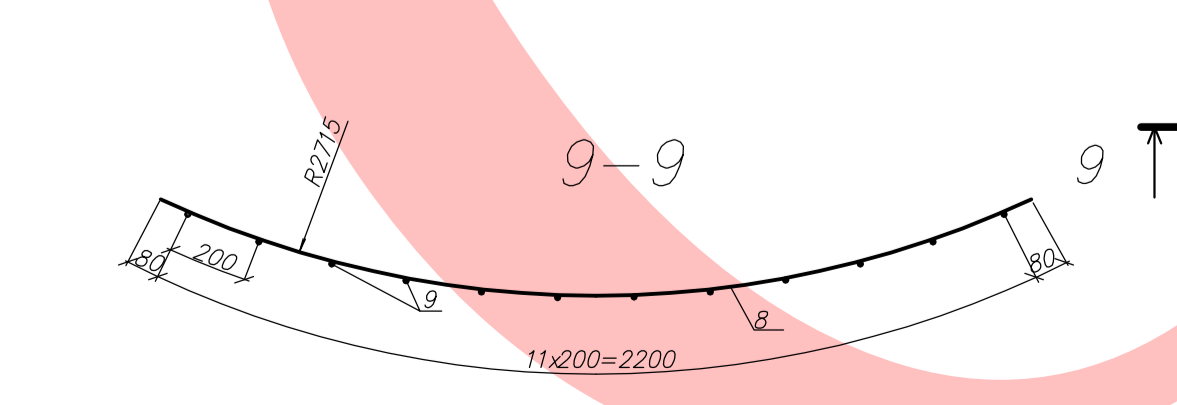
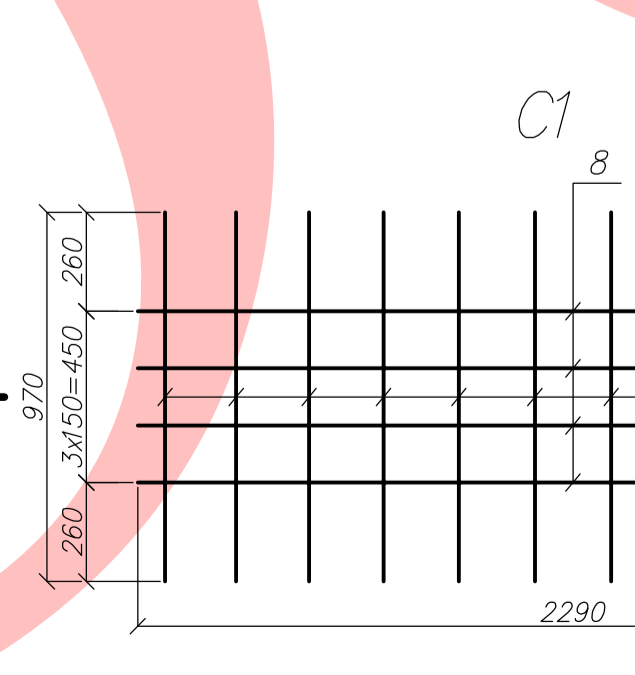
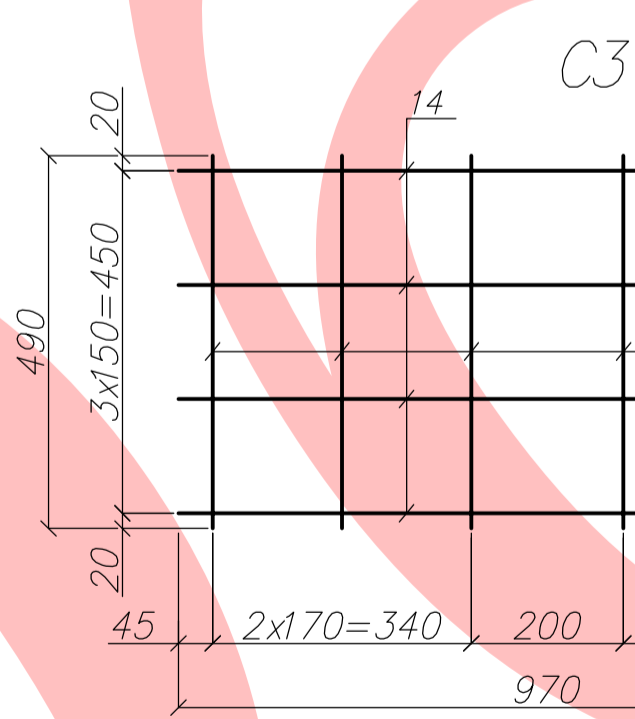
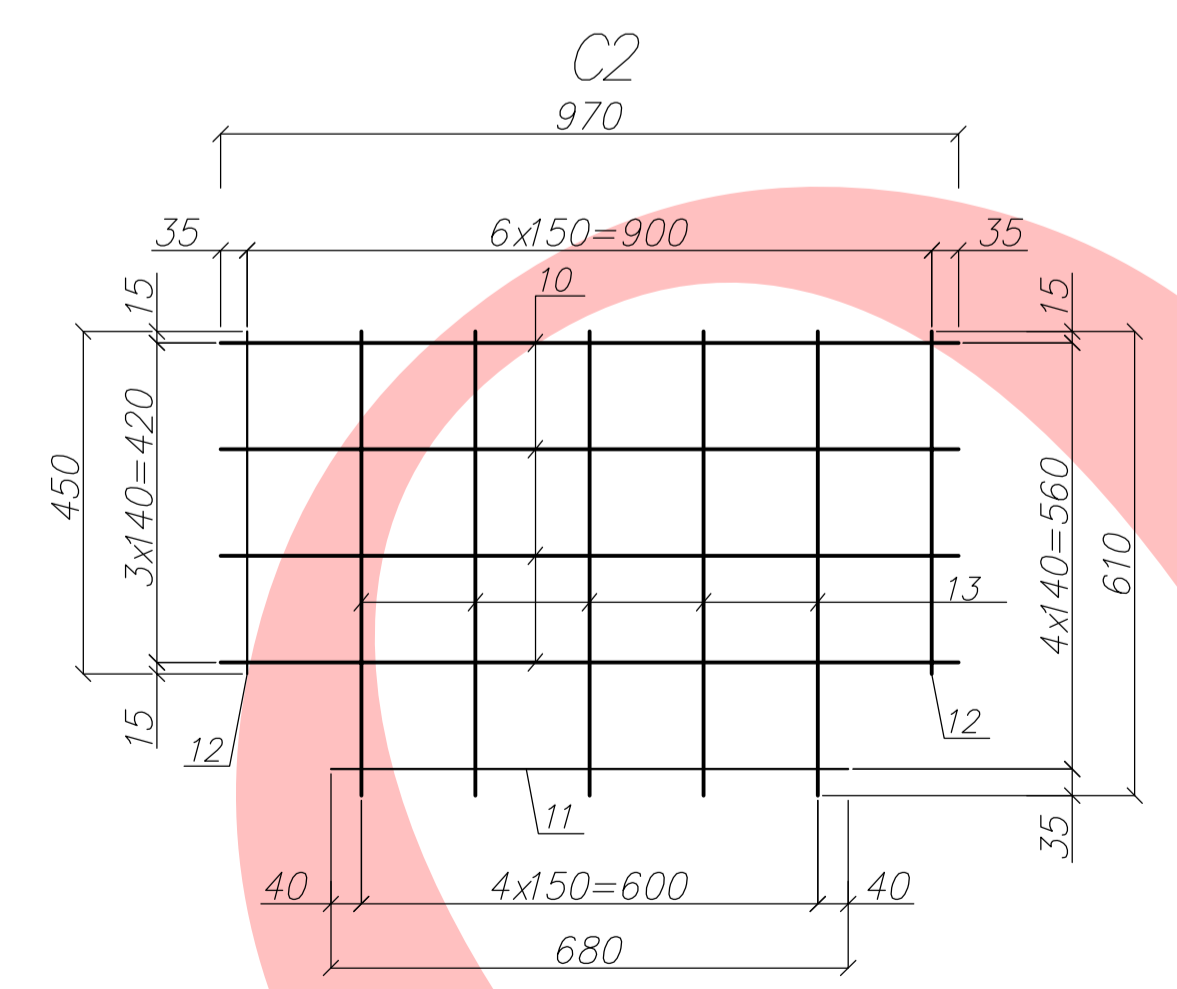
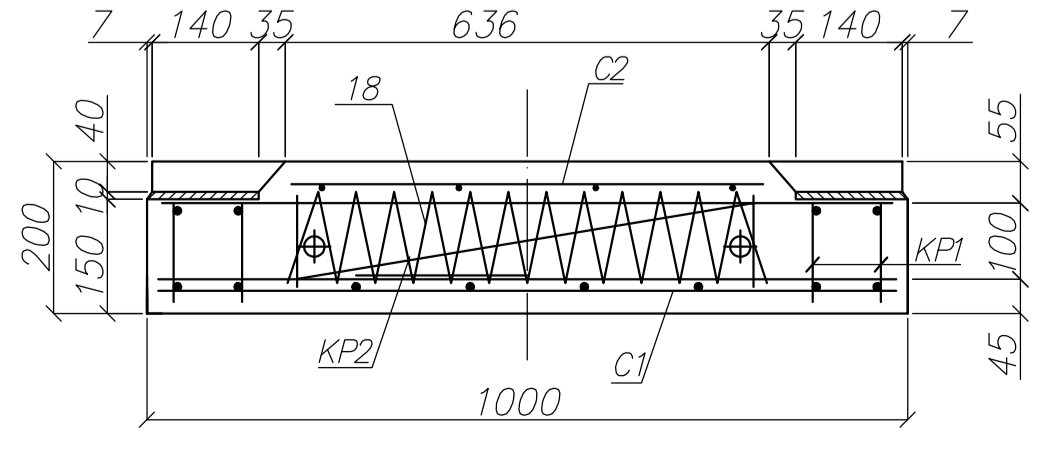
Отверстие для нагнетания (М 1:5)



10-10



6-6 (М 1:10)



Характеристика блочной обделки

Наименование	Значение
Внутренний диаметр обделки, мм	5100
Средняя толщина кольца, мм	1000
Толщина блоков, мм	200
Количество блоков в кольце, шт.	7
Количество вкладышей, шт.	3
Количество связей в продольных швах, шт.	12
Протяженность швов чеканки, м	24,3
Объем железобетона на кольцо, кг	3,46
Расход арматуры на кольцо, кг	156,79
Масса закладных деталей и связей, кг	3,96
Количество типоразмеров элементов кольца	3

Спецификация блоков на кольцо обделки

Наименование и марки элементов	Количество, шт.	Объем бетона, м³ на элемент	Масса элемента, кг
Замковый вкладыш 55В	3	0,01	0,03
Нормальный блок 55Н	6	0,44	2,64
Лотковый блок 55Л	1	0,79	1,970
Итого		3,46 м³	

КП-114043-11/22-18

Тоннель сооружаемый щитовым способом

Изм. Лист N докум. Подпись Дата

Разраб. Шумяк КК

Пров. Яковлев АА

Т. контр.

Н. контр. Бояко ИЛ

Утв.

Лит. у

Масса

Масштаб

Лист 1

Листов 1

Общий вид кольца обделки, продольный разрез, конструкция блока Н, детали, спецификация

БНТУ ФТК гр 114711