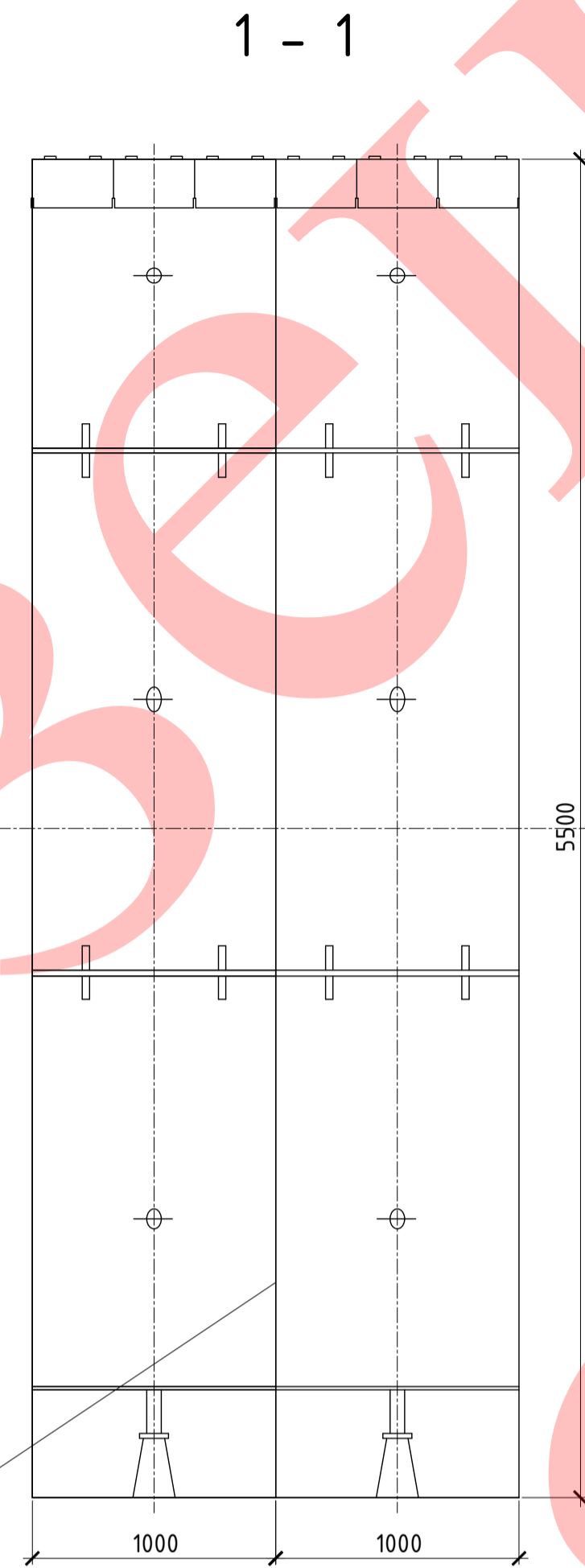
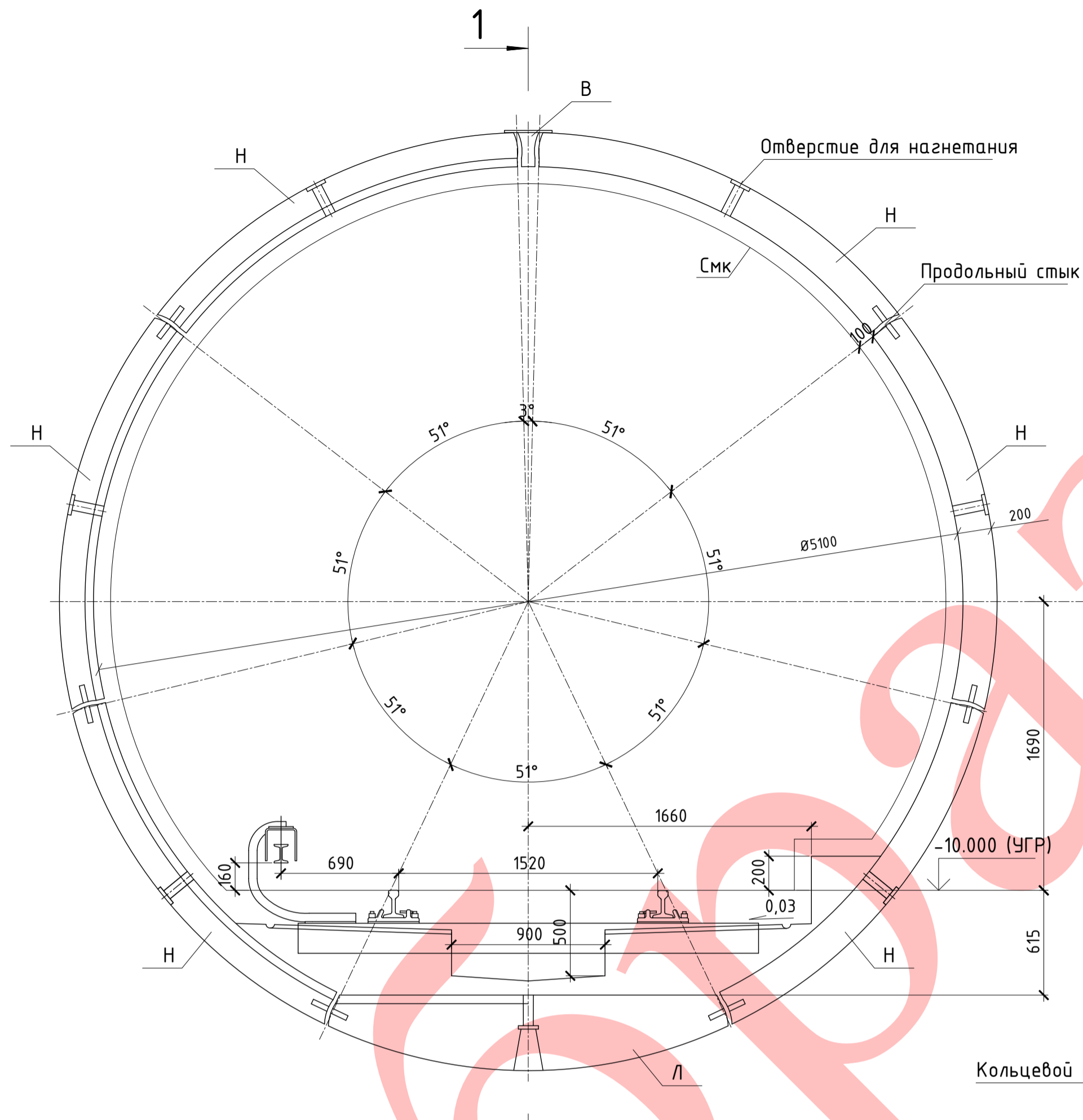
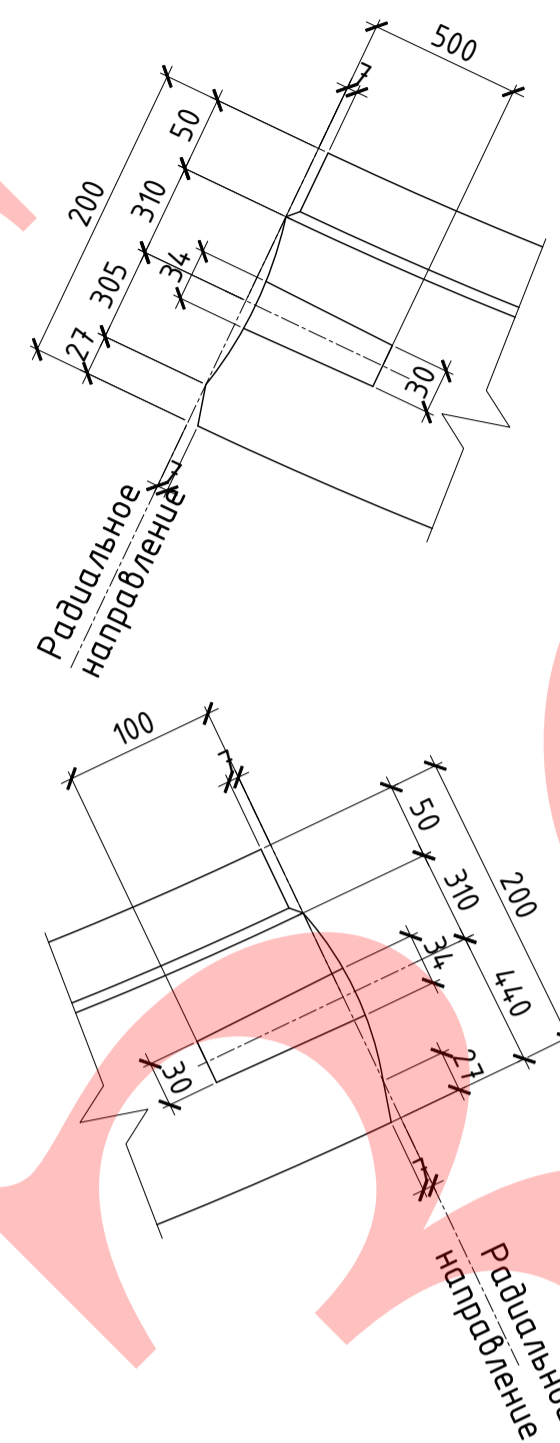


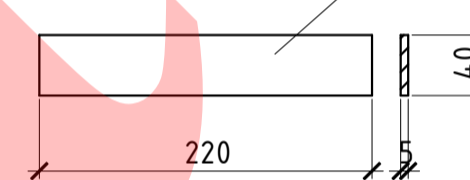
Железобетонная блочная обделка без связей растяжения в стыках (М1:25)



Детали продольного стыка (М1:5)



Закладная деталь (М1:5)



Спецификация

Формат	Зона	Позиция	Обозначение	Наименование	Кол.	вес	Примечание
			КП - 5-114517 -	Блок Н			
A1			-1000-01	Кр1	1	10,18	
A1			-1000-02	Кр2	1	10,57	
A1			-0100-01	С1	2	0,70	
A1			-0010-01	СП	2	1,42	
A1	8		-001	ГОСТ 82-70* - 220x40x5	2	0,69	
A1	9		-002	Ø6 S240 ГОСТ 5781-82 l = 180	56	2,24	
			Материалы	Бетон В30		0,44	
			Арматурные изделия	Блок Н			
A1			-1000-01	Кр1			
	1		-1000-01-01	Ø6 S240 ГОСТ 5781-82 l = 970	10	2,15	
	2		-1000-01-02	Ø10 S240 ГОСТ 5781-82 l = 2260	4	8,03	
A1			-1000-02	Кр2			
	3		-1000-02-01	Ø6 S240 ГОСТ 5781-82 l = 970	10	2,15	
	4		-1000-02-02	Ø10 S240 ГОСТ 5781-82 l = 2370	4	8,42	
A1			-0100-01	С1			
	5		-0100-01-01	Ø4 S240 ГОСТ 5727-80 l = 160	10	0,16	
	6		-0100-01-02	Ø4 S240 ГОСТ 5727-80 l = 970	2	0,19	
A1			-0010-01	СП			
	7		-0010-01-01	Ø4 S240 ГОСТ 5727-80 l = 7222	1	0,71	

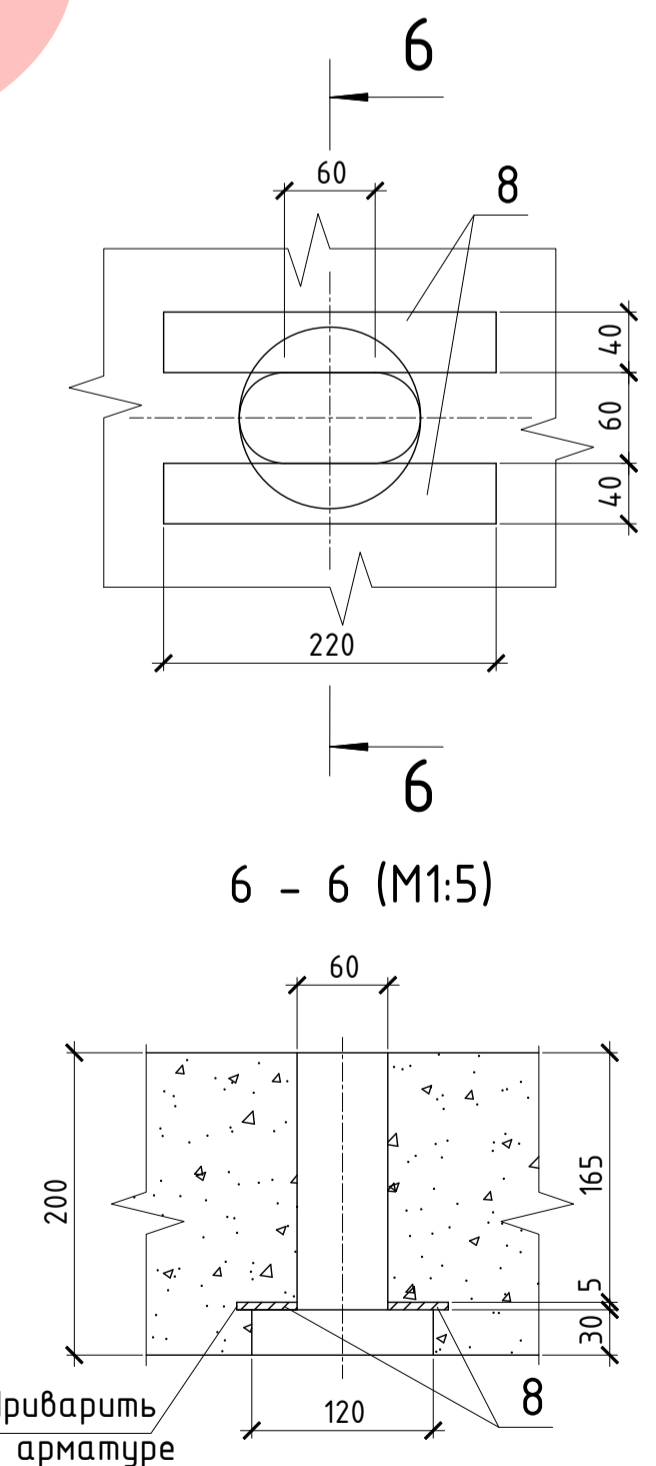
Ведомость расхода стали на элемент

Марка элемента	Изделия арматурные				Всего
	Арматура класса				
	Ø4	Ø6	Ø10	Итого	
Н	2,12	6,54	16,45	25,11	25,11

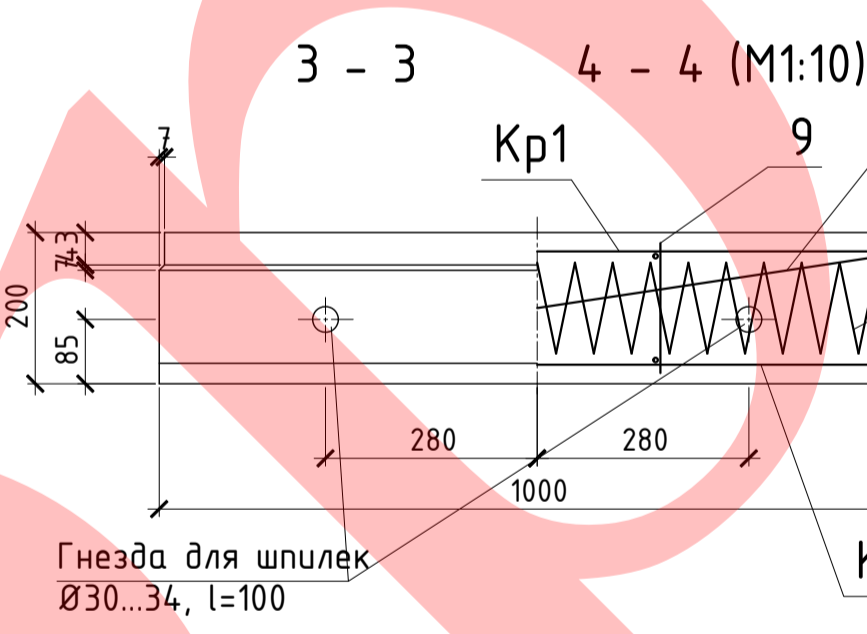
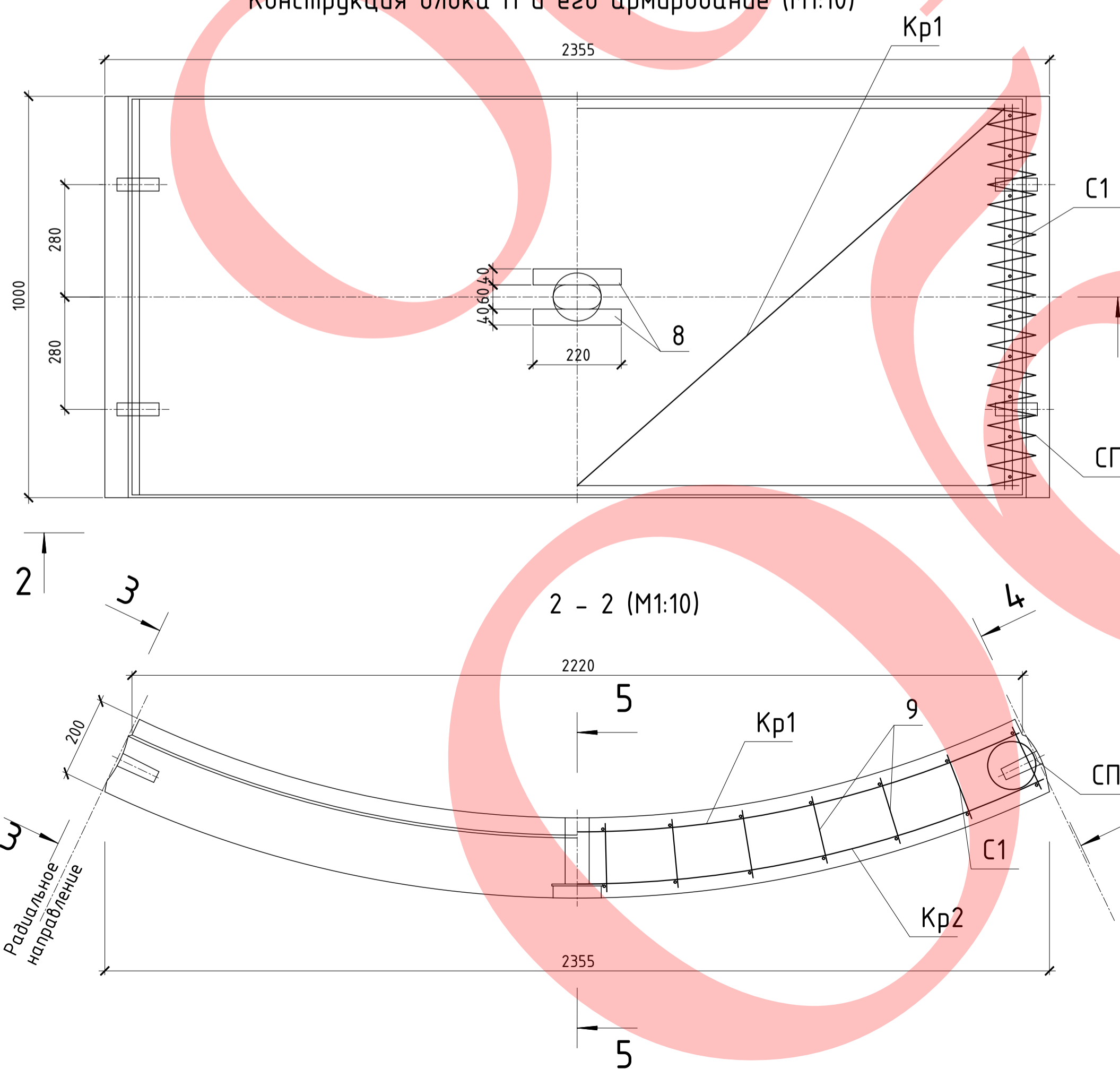
Расход материалов

Марка элемента	Класс бетона	Объем бетона	Расход стали	Расход ст. на 1 м2 бет.
Н	В30	0,44	25,11	57,07

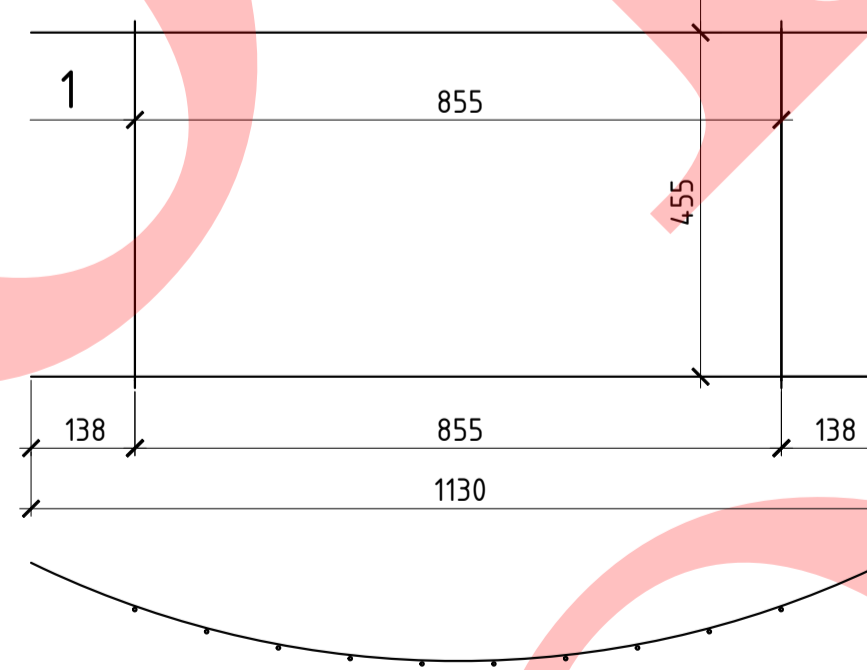
Отверстие для нагнетания (М1:5)



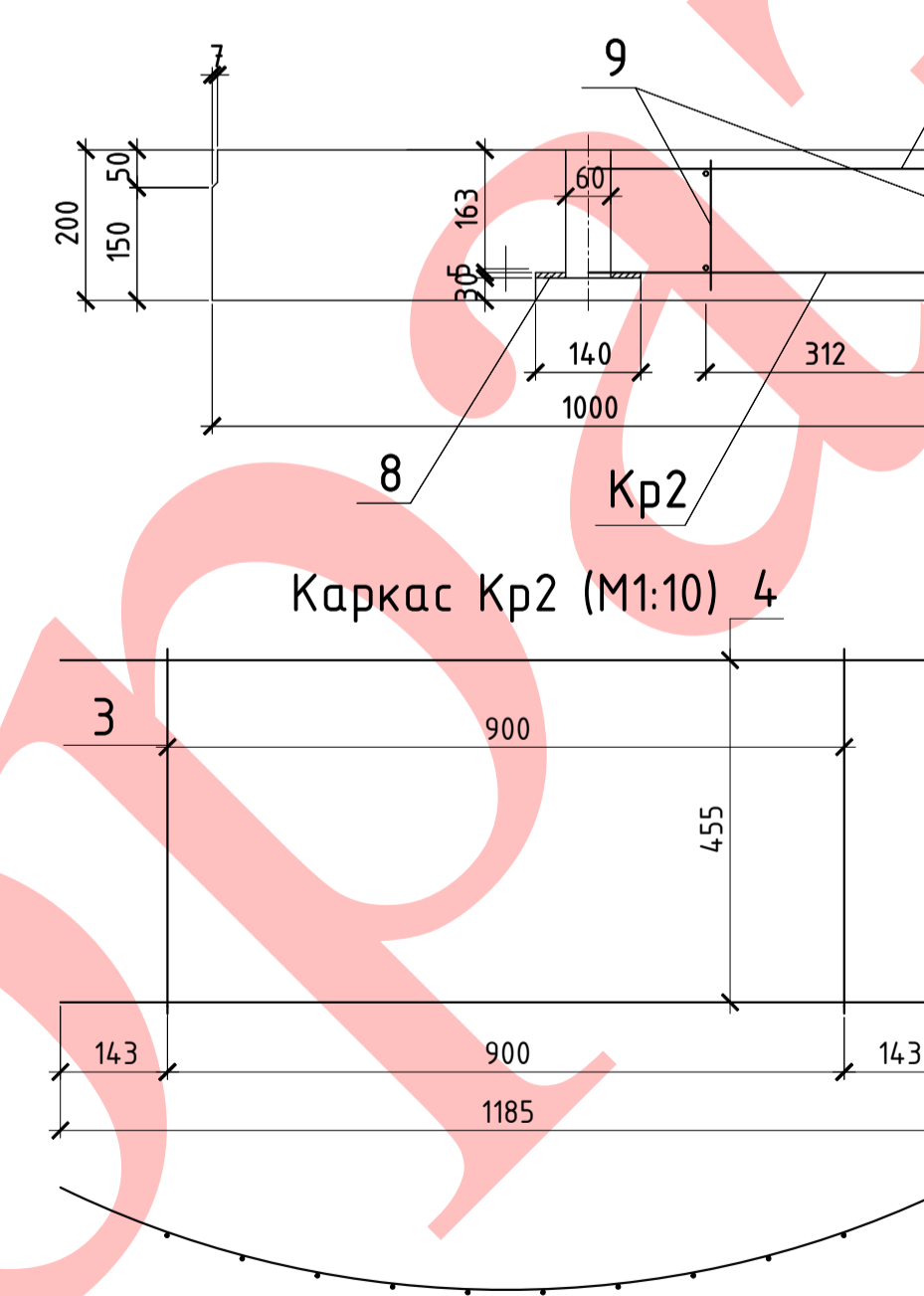
Конструкция блока Н и его армирование (М1:10)



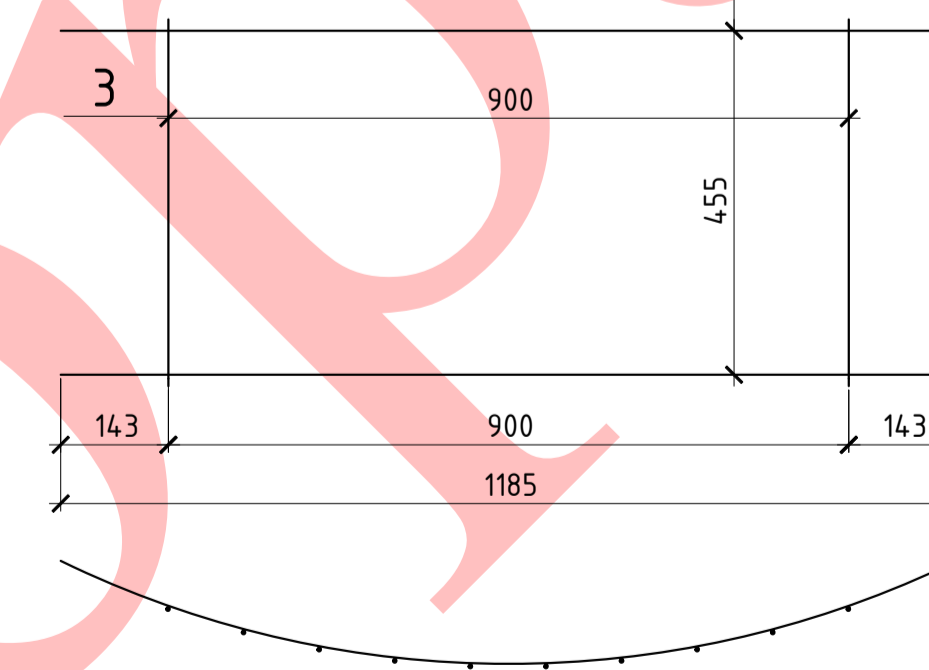
Каркас Кр1



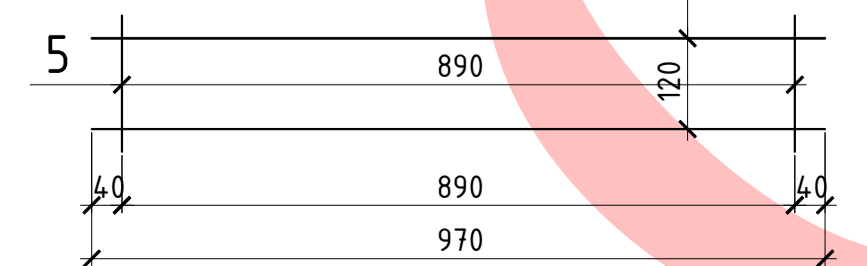
5 - 5 (совмещенный) (М1:10)



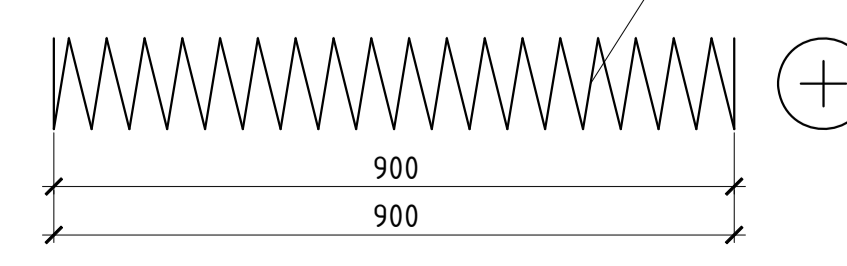
Каркас Кр2 (М1:10)



Сетка С1 (М1:10)



Спираль СП (М1:10)



Курсовой проект

Изм.	Лист	№ вокум.	Подп.	Дата	Тоннель сооружаемый щитовым способом	Лит.	Масса	Масшт.
						у		1:25
						Лист 1	Листов 1	
								БНТУ ФТК гр. 114.711

Общий вид обделки, арматурные изделия